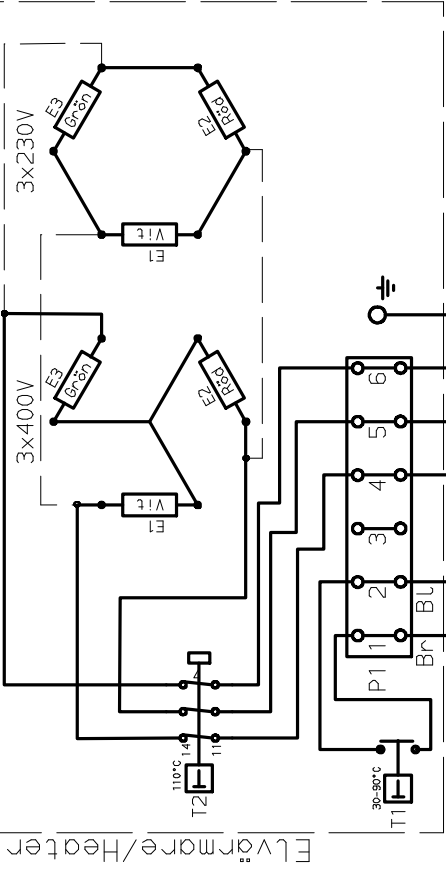
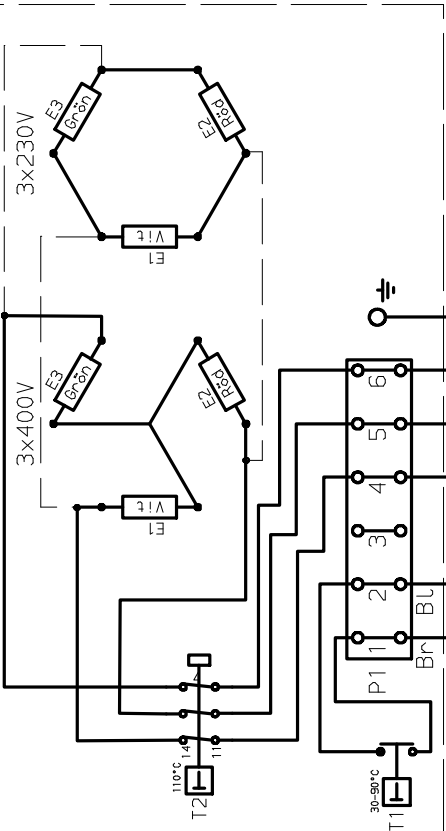
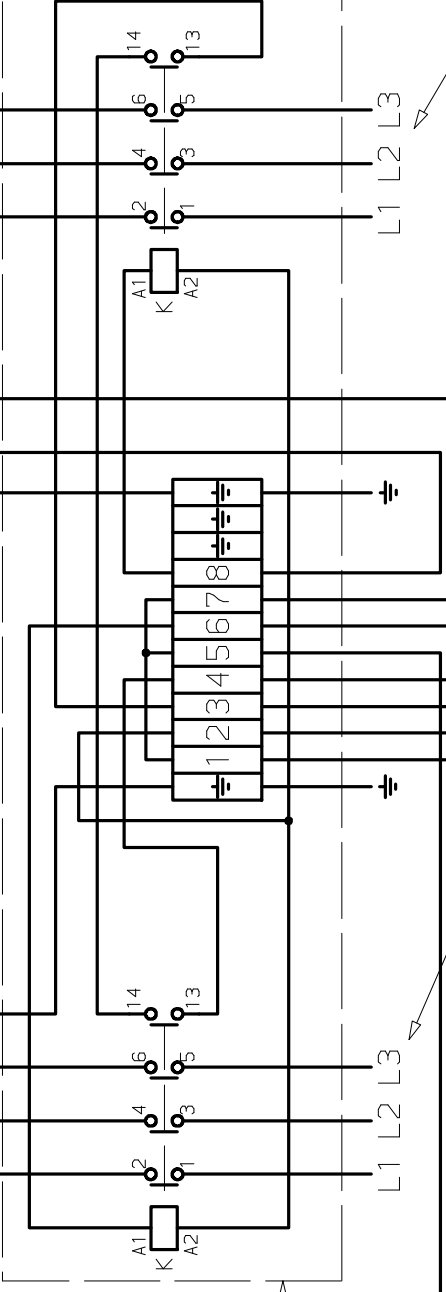


Elvärmare/Heater



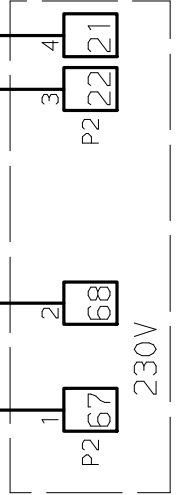
Koppl. box
Connection box



! NOTE !
If Pwr from CU, connect AFTER main switch
If Pwr from external supply,
-mount safety switch! (Not del.)

Pwr 3x400V PE 3x16A
alt.Pwr 3x230V PE 3x20A
Pwr 3x400V PE 3x16A
alt.Pwr 3x230V PE 3x20A

Br=Brun/Brown
Bl=Blå/Blue
P1=PLint Värmare/Connection heater
P2=PLint MinMaster MC/Connection WMMC
E1, E2, E3=Element/Elements
T1=Termostat/Termostat
T2=överhettningsskydd/Heater safety
K=Kontaktor/Contactor



Art. nr	Beskr.	Skala	Sammanst. n. ltn. nr
B05	HL		
Datum	Rev. gr.		
19-04-03			
Elschema Argos			
Backervärmare 10kW alt 7,5kW			
Dubbelmontage 3x400V alt.3x230V			
Wedholms		Utgåva	Art. nr
Kontroll AB		C	320661
Order nr	Erstat nr	Erstat av	